

***iRobot***<sup>®</sup>

**Roomba**<sup>®</sup>

**Robottolmuimeja**

**700 seeria**  
**Kasutusjuhend**



## Hea Roomba omanik,

Täname sind uue põlvkonna iRobot Roomba robottolmuimeja valimise eest. Oled liitunud väga eriliste inimeste kogukonnaga – kogu maailmas on juba üle 5 miljoni neid, kes on enda jaoks avastanud, kui kasulik, mugav ja lihtne võib olla kodune robotseade. Omanikele meeldib Roomba lausa sedavõrd, et nad panevad talle koguni hüüdnimesid.

Ka me ise oleme oma robotitest vaimustuses. Ja pole ka ime, kui arvestada, et kogu oma 20 aastat kestnud eksistentsi jooksul oleme me tegelenud just ainult robotite loomisega.

Ilmselt tunned juba suurt kiusatust Roomba käivitada, kuid soovitatav on siiski esmalt käesolev juhend kiiresti läbi vaadata. Siis on selle kasutamine veelgi lihtsam ja säästab sinu aega.

Soovin sulle palju nauditavaid kogemusi Roomba seltsis ja tänan sind kogu meie kollektiivi nimel iRoboti valimise eest.

Parimate soovidega



Colin Angle  
Firma iRobot Corporation esimees, tegevdirektor ja kaasasutaja

## iRobot Roomba eest hoolitsemine

### Kasu on ka pisiasjadest

Parimate tulemuste saavutamiseks kasuta seda tihti! Pärast iga kasutuskorda tühjenda tolmucontainer ja puhasta filter. Harjad peavad tegema kõvasti rasket tööd, seetõttu tuleb nad (nagu näiteks juukseharjagi) umbes kord nädalas eelnevalt masinast välja võttes puhastada, eemaldades nende ümber ja harjalaagrite alla kogunenud karvad ja udemed (vt jooniseid põhihoolduse peatükis).

Aku tööea pikendamiseks tuleb seda laadida uuesti niipea kui võimalik ja hoida Roomba voluvõrku ühendatuna. Pikaajalise ladustamise korral eemalda aku ja hoia seda täis laetuna kuivas jahedas kohas.

**\*Ohutus eelkõige\*** Kuna Roomba sisaldab elektrilisi osi, ei tohi seda veega kasta ega pritsida – puhasta seda ainult kuiva lapiga. Enne toote esmakordset kasutamist tutvu oluliste ohutusjuhustega käesoleva juhendi lõpus.

## Enne alustamist

Enne Roomba esmakordset kasutamist pööra seade kummuli ja eemalda aku transpordilipik. Kella seadistamise kohta vt lk. 7. Aku laadimiseks kasuta Home Base™ baasjaama.

### Puhastuspiirkonna ettevalmistamine

Roomba oskab üsna arukalt ringi liikuda, kuid vajab siiski veidi abi. Vaibanarmad ei ole probleemiks, küll aga tuleb ära koristada maas vedelevad esemed ja elektrijuhtmed. Üldine tolm, mustus ja tahm ongi just see, mida puhastama asutakse, kuid vältima peab kõike, mis on märg.

### Roomba seadistamine

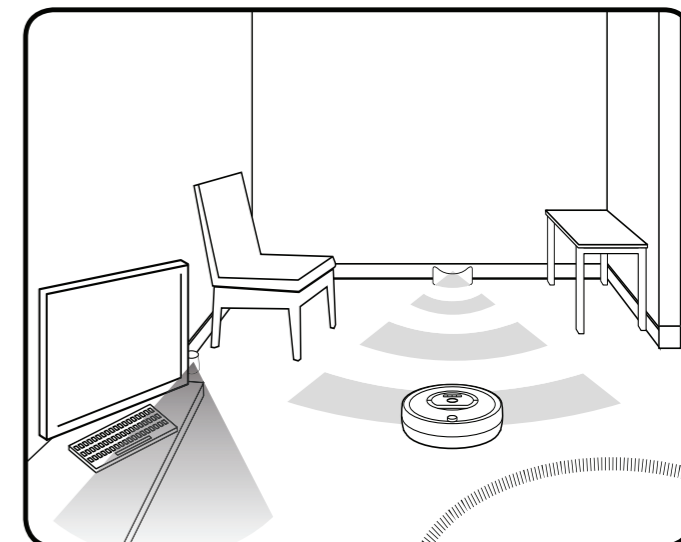
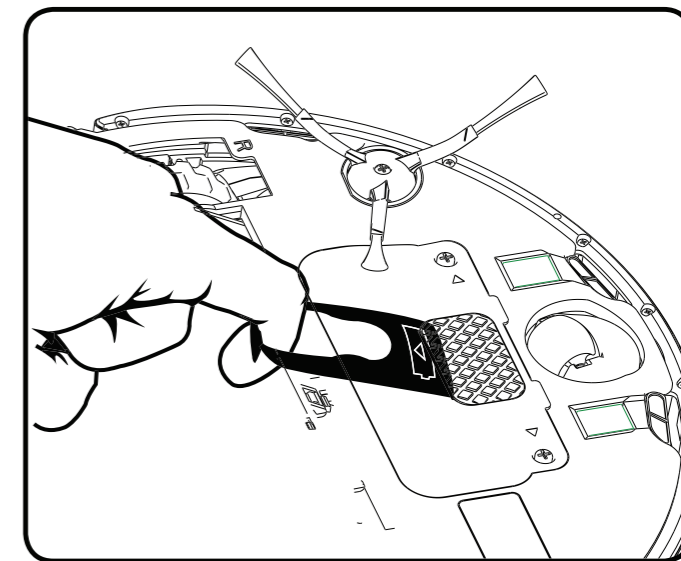
Kõigepealt paigalda Home Base™ baasjaam. Roomba hoidmiseks kindlas tsoonis kasuta virtuaalseinu, mis alapid tõkestavad, või virtuaalmajakaid (Virtual Wall® Lighthouses™) (ainult alates mudelist 780), mis võimaldavad ühest ruumist teise liikuda.

### Valmis olla, läks!

Seadista juhtmevaba juhtimiskeskus või kaugjuhtimispult, kui see on olemas. Kui mitte, siis võid käivitada Roomba ka lihtsalt käsitsi:

- Sisselülitamiseks vajuta üks kord nuppu CLEAN. Kuuled helisignaali ja nupp CLEAN süttib. Kella seadistamiseks vt lk. 7.
- Puhastustsükli alustamiseks vajuta uuesti nuppu CLEAN.
- Baasjaamas viibimise ajal vajuta lihtsalt nuppu CLEAN.
- Pausi tegemiseks puhastamise ajal vajuta nuppu CLEAN.
- Jätkamiseks vajuta uuesti nuppu CLEAN.
- Väljalülitamiseks vajuta nuppu CLEAN ja hoia all, kuni tuled kustuvad.

Seejärel võid lihtsalt ära minna ja Roomba tööle jätta.



## Puhastusrežiimid ja liikumisskeem

Roomba kasutab iAdapt™ puhastustehnoloogiat, mis kujutab endast kaasaegset patenteeritud tarkvara- ja andurisüsteemi. iAdapt võimaldab Roombal rohkem kui 60 korda sekundis aktiivselt puhastatavat keskkonda jälgida ja reageerida rohkem kui 40 erineva liikumisskeemiga, et ruumi põhjalikult puhastada.

### Roomba 700 seerial on 3 võimalikku puhastusrežiimi:

**Režiim Clean Mode** – Roomba kalkuleerib automaatselt ruumi suuruse ning valib vastavalt sellele puhastusaja.

**Režiim Spot Mode** – Roomba liigub spiraalselt umbes 1-meetrise diameetriga alal, et seda intensiivsemalt puhastada.

**Režiim Scheduled Cleaning Mode** – Roomba lahkub ette seatud ajal baasjaamast, teostab puhastuse ja pöördub pärast töö lõpetamist tagasi laadima.

## Pinnad

Roomba võib töötada peaaegu kõigel – puidul, vaibal, keraamilistel plaatidel, vinüül- ja linoleumkatetel, kohandades end erinevate põrandatüüpidega. Ta tunnetab automaatselt treppe ja muid langusi. Ümaraid servi kohates võib ta seisma jääda ning eriti libedatest pindadest üle libiseda. Väga tume põrand võib tema anduritele takistuseks saada. Roomba ei ole mõeldud õues kasutamiseks.

## Takerdumisvastane süsteem

Roomba ei jää narmastesse või tuttidesse kinni. Kui ta takerdumisohtu tunnetab, peatab ta automaatselt harjad ja paneb need vastupidises suunas pöörlema, et end vabastada.

## Baasjaam

Paiguta baasjaam kõvale tasasele pinnale seina vastu. Jälgi, et see asub trepiastmetest vähemalt 1,5 meetri kaugusel ning et Roombal on sinna jõudmiseks vaba tee.

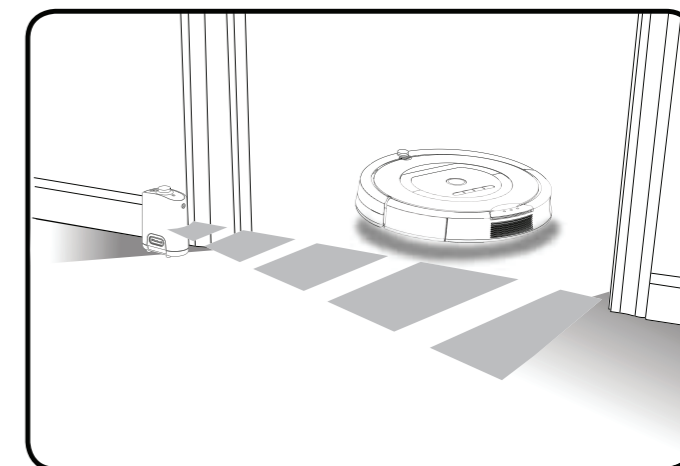
Kui Roomba on puhastamise lõpetanud, pöördub ta laadimiseks tagasi baasjaama. Baasjaama tuli lõpetab vilkumise ja jääb roheliselt põlema, kui Roomba on ühenduse loonud. Seejärel hakkab Roomba akutuli kollaselt vilkuma, näidates laadimist, ning jääb roheliselt põlema, kui Roomba on end täielikult laadinud ja valmis uuesti tööle asuma.

## Virtuaalsein Virtual Wall®

Lisatarvik kõikidele mudelitele.

Virtuaalseinad loovad nähtamatu barjääri, mida Roomba ei ületa. Nii saab teda kergesti konkreetses ruumis või piirkonnas hoida ja takistada tema sattumist õrnadele või ohtlikele esemetele liiga lähedale.

- Iga Virtuaalsein vajab kaht C-tüüpi leelispatareid (ei kuulu komplekti).
- Virtuaalseinaga saab blokeerida kuni 2-meetrise ava. See tekitab koonusekujulise barjääri nii, et kiir muutub järk-järgult laiemaks.
- Parima tulemuse saavutamiseks aseta Virtuaalsein väljapoole ukseava, mida sa soovid blokeerida. Suuna üleval olevad nooled ava poole.



## Käsitsi juhitud Virtuaalsein

- Aktiveeri Virtuaalsein käsitsi puhastustsükli alguses. 135 minuti möödudes lülitab see välja. Kui voolutuli roheliselt vilgub, tähendab see, et varsti on vaja patareid vahetada.

## Automaatne Virtuaalsein

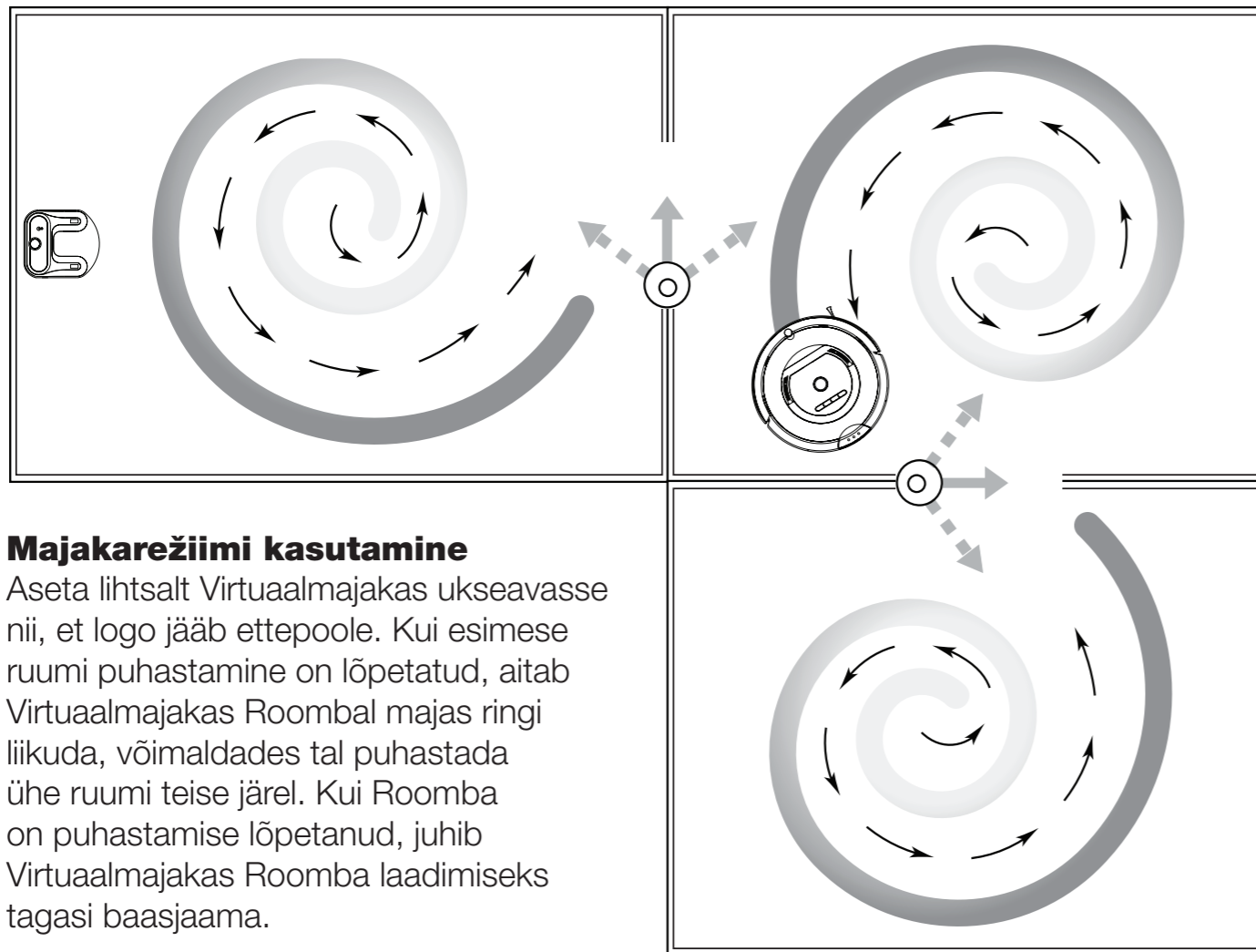
- Kui automaatne Virtuaalsein on „AUTO“ režiimis, vilgub voolutuli pidevalt, näidates, et see on sisse lülitatud. Kui patareid hakkab tühjenema, vilgub Virtuaalsein pidevalt kahe vilgutuse kaupa, näidates, et ta vajab uusi patareid. AUTO režiimis peaksid patareid vastu pidama ligikaudu kuus kuud. Patareid säästmiseks lülita seade lihtsalt välja.

## Virtuaalmajakas (Virtual Wall Lighthouse™) Ainult alates mudelist 780.

Virtuaalmajakas võib toimida nii virtuaalseina kui ka majakana. Majakarežiimis aitab ta Roombal majas orienteeruda. Virtuaalseina režiimis blokeerib ta piirkonnad, mida puhastada pole vaja.

Valiku tegemiseks kasuta lihtsalt režiimilüliti. Majakas lülitub automaatselt sisse või välja, kui sa Roomba sisse või välja lülitad. Sisse lülitatud olekus põleb üleval tuli.

Iga virtuaalmajakas vajab kaht C-tüüpi leelispatareid (ei kuulu komplekti). Vilkuv voolutuli näitab, et varsti on vaja patareid vahetada.



### Majakarežiimi kasutamine

Aseta lihtsalt Virtuaalmajakas ukseavasse nii, et logo jääb ettepoole. Kui esimese ruumi puhastamine on lõpetatud, aitab Virtuaalmajakas Roombal majas ringi liikuda, võimaldades tal puhastada ühe ruumi teise järel. Kui Roomba on puhastamise lõpetanud, juhivad Virtuaalmajakas Roomba laadimiseks tagasi baasjaama.

Virtuaalmajakaid ja Virtuaalseinu saab kasutada samaaegselt, kuid ära paiguta neid üksteisele liiga lähedale, baasjaama juurde või mööbli lähedusse, mis võib nähtamatuid kiiri tõkestada. Vastasel juhul võib tekkida oht, et Roomba ei suuda Virtuaalmajakaid tunnetada või baasjaama tagasi pöörduda.

### Virtuaalseina režiimi kasutamine

Virtuaalseina režiimis loob Virtuaalmajakas nähtamatu barjääri, mida Roomba ei ületa. Roomba väljalülitamisel lülitub ka sein automaatselt välja.

Aseta lihtsalt Virtuaalmajakas uksepiida keskele. Erinevalt Virtuaalseinast on Virtuaalmajakal ulatusenupp, mida saad kasutada barjääri pikkuse reguleerimiseks kuni 2 meetrini (pikem ulatus kulutab patareisid kiiremini).

## Aku säilitamine ja laadimine






Roomba vooluallikaks on laetav aku. Enne Roomba esmakordset kasutamist tuleb akut kogu öö laadida.

- Jälgi, et Roomba oleks enne iga puhastustsükli algust täielikult laetud.
- **Aku tööea pikendamiseks** hoida Roombat alati laadimisrežiimis.
- Kui Roomba on baasjaamas, siis jälgi, et baasjaama tuli põleks.
- Roomba paigutamisel baasjaama/laadijasse pärast seda, kui ta on olnud kaua aega välja lülitatud, käivitab ta spetsiaalse värskenduslaadimise režiimi ja akutuli hakkab kiiresti vilkuma. Kui võimalik, siis ära värskenduslaadimise režiimi katkesta.
- Pikaajaliseks ladustamiseks lae aku täielikult täis, eemalda ja hoida seda kuivas jahedas kohas.

### Aku eemaldamine

Kui Roombat pikemat aega ei kasutata, soovime me aku eemaldada. Selleks pööra Roomba kummuli ja eemalda neli kruvi, mis Roomba akukatet kinni hoiavad.

### Seadmel olevad tähised

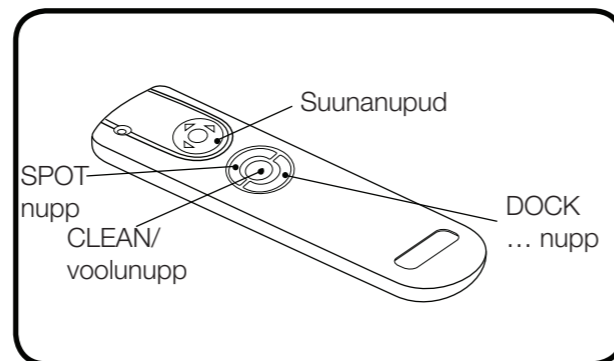
Tähis	Tähendus
	Takerdumistuli süttib ajal, kui Roomba ennast takerdumisohust vabastab.
	Mustusetuli vilgub mustuse avastamisel ja pideva liikumisega puhastusskeemi käivitamisel.
	Veaotsingu tuli vilgub probleemi korral (vt lk. 11 ja 12).
	Konteineri täitumise tuli (alates mudelist 770) annab teada, kui tolmukonteiner on täis ja vajab tühjendamist.
	Akutuli näitab aku olekut. Põleb punaselt – Aku on tühi Vilgub kollaselt – Laadimine Põleb roheliselt – Täielikult laetud Vilgub kiiresti kollaselt – Värskenduslaadimise režiim



## Kaugjuhtimispult

Seda võid kasutada täpselt samamoodi nagu televiisoripulti, suunates ja vajutades seda, et Roomba sisse ja välja lülitada, selle liikumist ning SPOT ja DOCK funktsioone juhtida.

- Kõigepealt paigalda 2 AA patareid (ei kuulu komplekti).
- Puldi kasutamisel Virtuaalseina või baasjaama lähedal võib selle töö häiritud olla.



## Juhtmevaba juhtimiskeskus

Lisatarvik alates mudelist 780.

Seda võid kasutada, et Roomba sisse ja välja lülitada, selle liikumist juhtida ning kuni seitsmeks puhastuskorraks nädalas programmeerida.

## Roomba programmeerimine

See võimaldab määrata täpselt Roomba tööaja isegi juhul, kui sind kodus ei ole. Võid programmeerida Roomba töötama kord päevas, kuni seitsmel korral nädalas.

## Kellaaja seadistamine

1. Lülita Roomba sisse, vajutades nuppu CLEAN.
2. Vajuta nuppu CLOCK.
3. Õige kellaaja määramiseks kasuta nuppe DAY (päev), HOUR (tund) ja MINUTE (minut).
4. Muudatuste salvestamiseks vajuta nuppu OK. Väljumiseks või tühistamiseks vajuta nuppu CLEAN ja alusta uuesti.

## 12/24 tunni süsteemi seadistamine

Kahe süsteemi vahel valimiseks vajuta nuppu CLOCK ja hoia seda all, kuni ilmub näit 12h või 24h. Seejärel vajuta valimiseks nuppu CLOCK ja muutuste salvestamiseks nuppu OK.

Roomba kell lülitub tagasi standardsele 12 tunni (AM/PM) vormingule, kui Roomba aku lahti ühendatakse või märkimisväärselt tühjeneb.

## Programmi seadistamine

Võid programmeerida Roomba töötama kord päevas, kuni seitsmel korral nädalas. Enne programmi seadistamist pead seadistama sisekella.

1. Lülita Roomba sisse, vajutades nuppu CLEAN.
2. Vajuta nuppu SCHEDULE.
3. Programmi seadistamiseks kasuta nuppe DAY (päev), HOUR (tund) ja MINUTE (minut).
4. Muudatuste salvestamiseks vajuta nuppu OK. Väljumiseks või tühistamiseks vajuta nuppu CLEAN ja alusta uuesti.

## Programmi vaatamine

1. Lülita Roomba sisse, vajutades nuppu CLEAN.
2. Vajuta nuppu SCHEDULE.
3. Programmeeritud puhastusaegade vaatamiseks vajuta nuppu DAY.
4. Muudatuste salvestamiseks vajuta nuppu OK. Väljumiseks või tühistamiseks vajuta nuppu CLEAN.

## Programmi kustutamine

1. Lülita Roomba sisse, vajutades nuppu CLEAN.
2. Vajuta nuppu SCHEDULE.
3. Programmeeritud puhastusaegade vaatamiseks vajuta nuppu DAY.
4. Kui Roomba näitab programmeeritud puhastusaega, mida sa kustutada soovid, siis vajuta nuppu HOUR, kuni ilmub näit --:--. Muudatuste salvestamiseks vajuta nuppu OK.
5. Kõikide programmeeritud aegade kustutamiseks vajuta nuppu DAY ja hoia seda 5 sekundit all.

## Programmi muutmine

1. Lülita Roomba sisse, vajutades nuppu CLEAN.
2. Vajuta nuppu SCHEDULE.
3. Programmeeritud puhastusaegade vaatamiseks vajuta nuppu DAY.
4. Kui Roomba näitab programmeeritud puhastusaega, mida sa muuta soovid, siis vajuta muudatuste teostamiseks nuppe HOUR ja MINUTE.
5. Muudatuste salvestamiseks vajuta nuppu OK. Väljumiseks või tühistamiseks vajuta nuppu CLEAN.

## Korrapärane hooldus tagab pika tööea

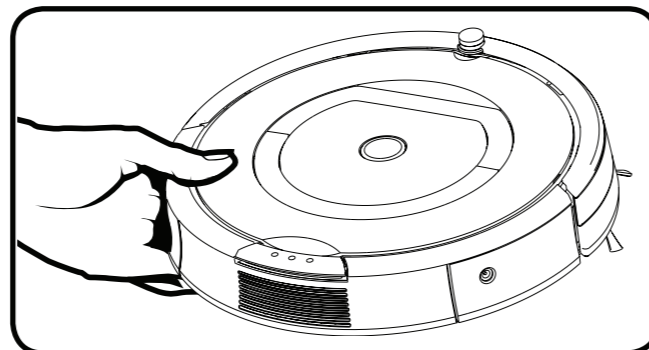
Et Roomba kogu aeg ideaalses töökorras hoida, on soovitatav seda regulaarselt hooldada. Erilist tähelepanu tuleb pöörata alljärgnevale:

- Jälgi kollaseid osi – neid peab eemaldama ja puhastama.
- Võimaluse korral tuleb tolmucontainer tühjendada ja harjad puhastada pärast iga kasutuskorda.
- Liigne karvade kogunemine võib tekitada Roombale või põrandale pöördumatuid kahjustusi, seetõttu puhasta harjalaagreid ja harjakorke regulaarselt.

## Põhihooldus

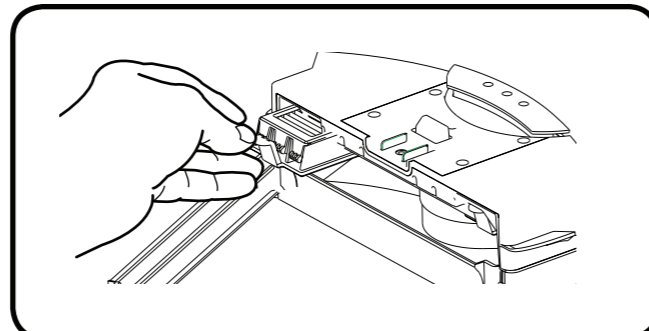
### Tolmukonteineri tühjendamine

Seda tuleb teha pärast iga kasutuskorda. Jälgi alati, et konteiner oleks korralikult paigaldatud, sest ilma selleta Roomba ei tööta.



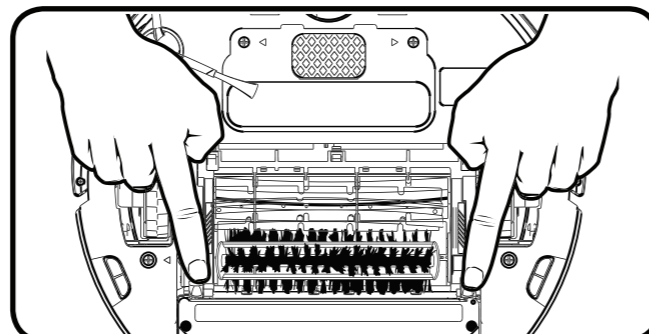
### Kahe filtri puhastamine

Korrapärane puhastamine on oluline ja filtreid tuleb vahetada regulaarse kasutamise korral iga kahe kuu järel.

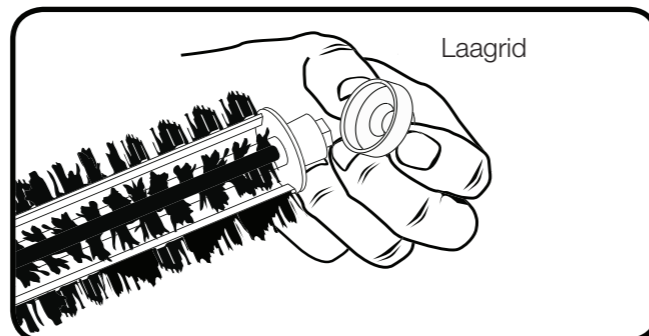


### Harjade ja nendega seotud osade puhastamine

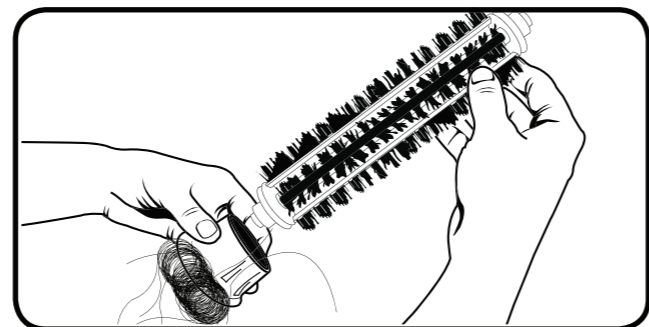
1. Eemalda harjakaitse, tõstes mõlemad kollased fiksaatorid üles.



2. Eemalda ja puhasta harjad ning harjalaagrid.



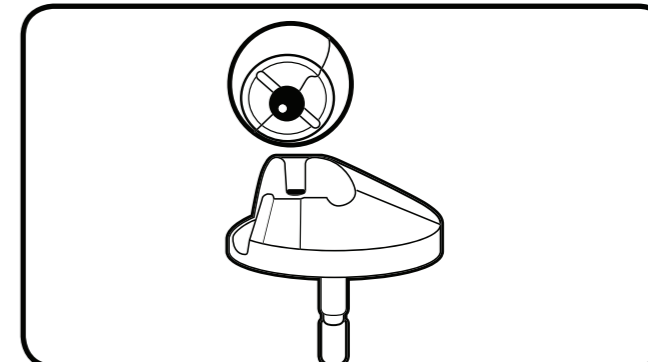
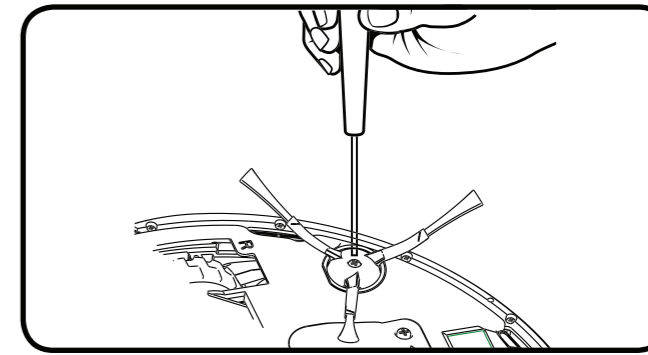
3. Karvad saad kõvade harjaste küljest kergesti eemaldada komplekti kuuluva puhastustööriistaga, tõmmates selle üle harja.



4. Külgharja puhastamiseks eemalda keskkruvi väikese ristpeakruvikeerajaga. Eemalda hari, puhasta ja paigalda tagasi.

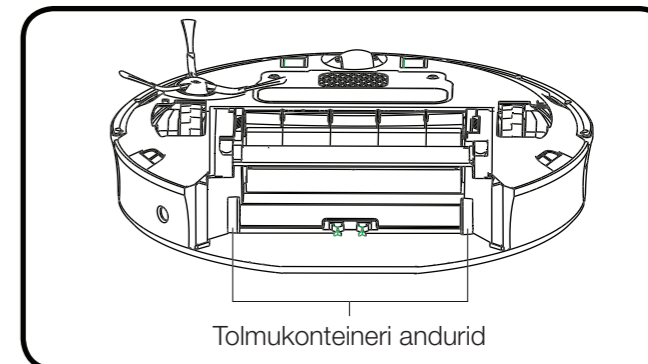
### Esiratta puhastamine

1. Esiratta eemaldamiseks tõmba seda tugevalt.
2. Eemalda esiratta sisemusse kogunenud praht.
3. Eemalda ratas selle pesast ja pühi puhtaks. Eemalda tugevalt tõmmates telg ja kõrvalda selle ümber kogunenud karvad.
4. Pärast puhastamist paigalda kõik osad tagasi. Jälgi, et ratas korralikult paika klõpsatab.



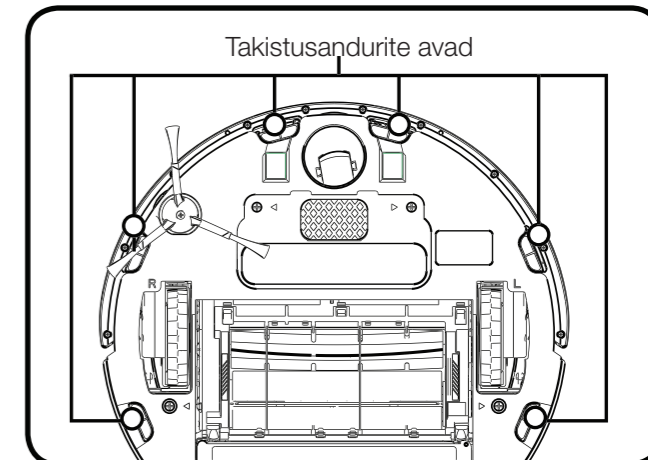
### Tolmukonteineri andurite puhastamine (alates mudelist 770)

Eemalda tolmuandur ja pühi kaks optilist andurit puhta kuiva lapiga üle.



### Takistusandurite puhastamine

Pühi lihtsalt kõiki kuut takistusanduri ava puhta kuiva lapiga.



### Veotsing

Mõnikord võib midagi juhtuda. Kuid õnneks on olemas varajase hoiatuse süsteem.

Roomba teatab ise, milles probleem seisneb. Vilgub ka veaotsingu tuli. Veateate kordamiseks vajuta nuppu CLEAN.

Täiendava informatsiooni saamiseks võib alla laadida üksikasjaliku kasutusjuhendi koduleheküljelt [www.irobot.com](http://www.irobot.com).

## Probleemid puhastamise ajal

Roomba vilgub ja teatab:	Tõenäoline põhjus	Mida teha
Error 1. Move Roomba to a new location then press CLEAN to restart.	Roomba on kinni jäänud nii, et ratas ei puuduta maapinda.	Jälgi, et Roomba rattad oleksid kindlalt põrandal. Alusta uuest asukohast.
Error 2. Open Roomba's brush cage and clean brushes.	Roomba peaharjad ei pöörle.	Eemalda ja puhasta Roomba harjad.
Error 5. Spin Roomba's side wheels to clean.	Roomba külgratas on kinni jäänud.	Puhasta Roomba külgrattad. Liiguta neid sisse- ja väljapoole ning kontrolli, kas mõlemad pöörlevad vabalt. Alusta uuest asukohast.
Error 6. Move Roomba to a new location then press CLEAN to restart.	Roomba takistusandurid on määrdunud või Roomba ripub tühja ruumi kohal.	Pühi Roomba takistusandureid kuiva lapiga. Alusta uuest asukohast.
Error 7. Spin Roomba's side wheels to clean.	Roomba külgratas on kinni jäänud.	Puhasta Roomba külgrattad karvadest ja prügist. Liiguta neid sisse- ja väljapoole ning kontrolli, kas mõlemad pöörlevad vabalt. Alusta uuest asukohast.
Error 9. Tap Roomba's bumper to clean.	Roomba pörkeraud on surve all või pörkeraua andur on määrdunud.	Koputa mitu korda vastu Roomba pörkerauda, et selle alla kinni jäänud praht eemaldada.
Error 10. Spin Roomba's side wheels to clean.	Roomba külgratas on kinni jäänud või pörkeraua andur ei suuda takistusi märgata.	Kui Roomba teeb kohapeal ringe, siis puhasta külgrattad. Liiguta neid sisse- ja väljapoole ning kontrolli, kas mõlemad pöörlevad. Kui Roomba kohapeal ringe ei tee, võib ta paikneda väga suures ruumis. Kasuta väiksema puhastusala loomiseks Virtuaalseina.
Please charge Roomba.	Roomba aku on tühi.	Ühenda Roomba laadijaga või aseta laadimiseks baasjaama.

## Probleemid laadimise ajal

Roomba vilgub	Roomba näit	Roomba ütleb	Tõenäoline põhjus	Mida teha
<b>1 kord</b>	-	Charging error 1	Roomba aku on ühendamata.	Kontrolli, kas aku tõmbelipik on eemaldatud. Eemalda Roomba akukate, et aku eemaldada ja tagasi paigaldada.
<b>2 korda</b>	Err 2	Charging error 2	Roombal on laadimisprobleem.	Lase Roombal vähemalt tund aega jahtuda ja püüa uuesti laadida.
<b>3 korda</b>	Err 3	Charging error 3	Roombal on laadimisprobleem.	Lähtesta Roomba tarkvara (lk 13) ja püüa uuesti laadida.
<b>5 korda</b>	Err 5	Charging error 5	Roombal on laadimisprobleem.	Lähtesta Roomba tarkvara (lk 13) ja püüa uuesti laadida.
<b>6 korda</b>	Err 6	Charging error 6	Roombal on laadimisprobleem.	Lase Roombal vähemalt tund aega jahtuda ja püüa uuesti laadida.
<b>7 korda</b>	Err 7	Charging error 7	Roomba aku ei jahtu.	Lase Roombal vähemalt tund aega jahtuda ja püüa uuesti laadida.

### Keelevaliku režiim

Roomba võib edastada veaotsingu teateid inglise, prantsuse, saksa, hispaania, itaalia, hollandi, taani, rootsi, norra, soome, poola, vene, portugali, jaapani, korea ja hiina keeles.

### Keele seadistamine

Standardkeeleks on inglise keel. Selle muutmiseks:

1. Lülita Roomba sisse, vajutades nuppu CLEAN.
2. Vajuta nuppu DOCK ja hoia all, kuni kõlab signaal ja öeldakse hetkel valitud keel.
3. Lase nupp DOCK lahti.
4. Nüüd vajuta korduvalt nuppu CLEAN, kuni kuuled soovitud keelt.
5. Roomba väljalülitamiseks ja keelevaliku kinnitamiseks vajuta nuppu CLEAN ja hoia all.



## Tarkvara lähtestamine

Hoia nuppu CLEAN kümme sekundit all. See tühistab kella seadistuse ja võib häirida edukat laadimisühenduse saavutamist paari esimese laadimistsükli ajal.

## Korduma kippuvad küsimused

### Miks Roomba külghari vahel tagurpidisuunas pöörlema hakkab?

Selliste takistuste nagu näiteks vaibanarmaste või juhtmete külge takerdudes võib külghari hakata aeglasemalt või isegi tagurpidi pöörlema, et end vabastada. Seda võib ette tulla ka paksemate vaipade puhul. Kui see juhtub muus olukorras, siis tuleb hari puhastada.

### Miks Roomba vahel kolksuvat häält teeb?

Kui Roomba harjad kohtavad selliseid takistusi nagu näiteks vaibanarmad või juhtmed, muudavad harjad enda vabastamiseks korraks pöörlemis-suunda. See tekitab kolksuva heli. Kui sellist heli on kuulda muus olukorras, siis tuleb peaharjad puhastada.

### Miks ei aeglusta Roomba liikumiskiirust mõnedele takistustele lähenedes?

Tavaliselt märkab Roomba kiiresti takistusi, mis võimaldab tal kiirust aeglustada ja enne suuna muutmist takistust õrnalt pörkerauaga puudutada. Siiski võib see tunnetusvõime väheneda eriti tumedate pindade või 5 sentimeetrist kitsamate esemete korral.

## Olulised ohutusjuhised

HOIATUS: ÄRA VÕTA LAHTI ROOMBA ELEKTRISÜSTEEME, AKUT EGA LAADIJAT. ANTUD SEADMETE SEES PUUDUVAD KASUTAJA HOOLDATAVAD OSAD. PÖÖRDU ABI SAAMISEKS KVALIFITSEERITUD HOOLDUSPERSONALI POOLE. JÄLGI, ET AKULAADIJA NOMINAALPINGE VASTAB STANDARDSELE VÖRGUPINGELE.

Roomba kasutamisel ole alati ettevaatlik. Et vähendada vigastuse või kahjustuse riski, järgi Roomba töökorda seadmisel, kasutamisel ja hooldamisel järgnevaid ohutusnõudeid:

### Üldjuhised

- Loe kõik ohutus- ja kasutusjuhised enne Roomba kasutamist läbi.
- Hoia ohutus- ja kasutusjuhised edaspidiseks kasutamiseks alles.
- Järgi kõiki Roombal, akul, vooluadapteril ja kasutusjuhendis toodud hoiatusi.
- Järgi kõiki kasutusjuhiseid.
- Kogu erakorralise hoolduse teostamiseks pöördu firma iRobot esindaja poole.

### Roomba kasutamine

- Roomba on mõeldud kasutamiseks ainult sisetingimustes.
- Roomba ei ole mänguasi. Ära istu ega seisa seadmele. Väikelapsed ja lemmikloomad peavad Roomba töötamise ajal olema järelvalve all.
- Puhasta ainult kuiva lapiga. Välti vedeliku valamist või pritsimist Roombale.
- Ära kasuta seadet põlevate või suitsevate esemete koristamiseks.
- Ära kasuta seadet maha loksunud valgendi, värvi või muu kemikaali või mistahes vedeliku koristamiseks.
- Enne seadme kasutamist korja maast üles riided, paberid, kardinat tõmbenöörid, voolujuhtmed ja kõik õrnad esemed. Kui seade üle voolujuhtme liikudes selle kaasa tõmbab, võib sellega kaasneda esemete kukkumine laualt või riulilt.
- Kui koristataval ruumil on rõdu, tuleb füüsilise barjääriga tõkestada juurdepääs rõdule ning tagada ohutu töö.

- Enne pikaajalist ladustamist või transportimist eemalda alati aku.
- Seadet ei tohi kasutada isikud (sealhulgas lapsed), kellel on tavalisest nõrgemad füüsilised, aistingulised või vaimsed võimed või kellel puuduvad vajalikud kogemused ja teadmised, välja arvatud juhul, kui nende ohutuse eest vastutav isik neid seadme kasutamise ajal valvab või juhendab.
- Jälgida tuleb, et lapsed seadmega ei mängiks.

### Roomba aku ja laadimine

- Kasuta laadimiseks ainult standardset voolupistmikku. Seadet ei tohi kasutada mistahes tüüpi voolumuunduriga. Voolumuundurite kasutamisel muutub garantii koheselt kehtetuks.
- Kasuta seadme laadimiseks ainult tootja poolt ette nähtud akulaadijat.
- Ära kasuta kahjustatud juhtme või pistikuga akulaadijat.
- Laadida võib ainult sisetingimustes.
- Roomba akulaadija võib tugeva äikese korral varustada pingekõikumise kaitsega.
- Ära katsu kunagi laadijat märgade kätega.
- Enne puhastamist ühenda Roomba alati akulaadija küljest lahti.
- Jälgige, et akulaadija nominaalpinge vastaks standardsele võrgupingele.

## Mida teha, kui on tarvis täiendavat abi või tarvikuid?

### iRobot USA klienditeenindus

Kui sul on Roomba kohta küsimusi või märkusi, siis võta enne müüja poole pöördumist ühendust firmaga iRobot. Külasta meie kodulehekülge [www.irobot.com](http://www.irobot.com), kust leiad nõuandeid, vastuseid korduma kippuvatele küsimustele ning informatsiooni tarvikute ja teiste firma iRobot toodete kohta. Oled alati teretulnud.

### Kui vajad abi:

- Külasta firma iRobot klienditoe kodulehekülge [www.irobot.com/support](http://www.irobot.com/support)
- Helista meie Eesti klienditeenindusse telefonil 5345 1999

### Firma Aatel Trade OÜ klienditeeninduse tööajad:

- E-P 9.00-19.00



.....

## Vastavusdeklaratsioon

iRobot Roomba® robottolmuimeja ja tarvikud

Tootja: iRobot Corporation, 8 Crosby Drive, Bedford, MA 01730, USA

Deklareerib, et Roomba koos mudel 17062 ja 17063 akulaadijate ja baasjaamaga vastab järgmiste direktiivide nõuetele:

Madalpinge direktiiv 73/23/EMÜ ja selle muutmise direktiiv 93/68/EMÜ ning elektromagnetilise ühilduvuse direktiiv 89/336/EMÜ ja selle muutmise direktiiv 92/31/EMÜ.

Lisaks deklareeritakse, et Roomba ja Roomba SE robottolmuimeja ning tarvikud vastavad järgmistele ühtlustatud Euroopa standarditele:

CE-vastavusmärgise aasta: 2004

EN 60335-1:2002 + A11:2004

Kodumasinad ja muud sarnased elektriseadmed – Ohutus Osa 1 – Üldnõuded

EN 60335-2-2:2003

Kodumasinad ja muud sarnased elektriseadmed – Ohutus Osa 2 – Erinõuded tolmuimejatele ja vett imevatele puhastusseadmetele

EN 60335-2-29:2002

Kodumasinad ja muud sarnased elektriseadmed – Osa 2-29 – Erinõuded akulaadijatele

EN 55014-1:2000 + A1:2001 + A2:2002

Elektromagnetiline ühilduvus – Nõuded kodumasinadele, elektritööriistadele ja muudele sarnastele seadmetele – Osa 1: Emissioon

EN 55014-1:1997 + A2:2002

Elektromagnetiline ühilduvus – Nõuded kodumasinadele, elektritööriistadele ja muudele sarnastele seadmetele – Osa 2: Immuunsus –

Tooteperekonna standard

Madalpingekatsete ja EMÜ katsete teostaja:

TUV Rheinland Põhja-Ameerika osakond

Käesolev seade on testitud ja tunnistatud vastavaks A-klassi digitaalseadme nõuetele vastavalt FCC eeskirjade osale 15. Nende nõuete eesmärgiks on tagada mõistlik kaitse kahjulike häiringute vastu seadmete kasutamisel kommertskeskkonnas. Käesolev seade tekitab, kasutab ja võib väljastada raadiosageduslikku energiat ning kui seda ei paigaldata ega kasutata juhendi kohaselt, võib see põhjustada kahjulikke raadiosidehäiringuid. Käesoleva seadme kasutamine elupiirkonnas võib põhjustada kahjulikke häiringuid, millisel juhul on kasutaja kohustatud kõrvaldama nimetatud häiringud omal kulul.

## ***iRobot***

© 2010-2011 iRobot Corporation, 8 Crosby Drive, Bedford, MA 01730, USA. Kõik õigused kaitstud.

iRobot, Roomba ja Virtual Wall on firma iRobot Corporation registreeritud kaubamärgid. Dirt Detect, Home Base ja Lighthouse on firma

iRobot Corporation kaubamärgid. [00256.1210.v1]

USA patendid nr. D556,961; 6,594,844; 6,690,134; 6,809,490; 6,883,201; 6,956,348; 7,155,308; 7,173,391; 7,196,487; 7,288,912; 7,332,890; 7,388,343; 7,389,156; 7,429,843; 7,430,455; 7,441,298; 7,448,113. Täiendavad patenditaotlused on läbivaatamisel.